

## TOP-NEUHEIT!

Reduzieren Sie effektiv und ohne Gefahr Krankheitserreger in Ihrer Raumluft durch den Einsatz unserer neuen

## LED-Deckeneinbauleuchte mit integriertem UV-C-LUFT DESINFEKTIONS-MODUL 254

BEKÄMPFEN WIR DEN VIRUS GEMEINSAM



Die Desinfektion mittels **UV-C Lampen** im Bereich von Luft, Frischwasser, Abwasser, Oberflächen, Räumen und Gebäuden ist seit Jahren eine erfolgreiche, **wissenschaftlich nachgewiesene Methode zur Beseitigung bzw. Eliminierung von Krankheitserregern wie Bakterien, Viren und Keimen.**

Durch die Entwicklung eines **UV-C Desinfektions-Moduls in Kombination mit einer Raum-Deckenleuchte**, wurde eine neue Einheit zur Luftreinigung entwickelt, die unkompliziert aber sehr effektiv mit einem hohen Wirkungsgrad, zum abtöten von Krankheitserregern, in ihre Räumlichkeiten verbaut werden kann.

Das Anwendungsspektrum der UV-C Leuchte ist grenzenlos. Schützen Sie verantwortungsvoll Ihre Mitarbeiter und Ihre Kunden und das nicht nur bedingt durch die aktuelle Corona-Situation. Ein sauberes und gesundes Raumklima ist dauerhaft und nachhaltig von höchster Wichtigkeit. Die sinnvolle Prävention von Krankheitsübertragungen in Räumen, in denen Menschen leben und arbeiten, wird ein nachhaltiges Thema werden!

# Leuchte mit Luft-Desinfizierung

## Anwendung

In Bereichen mit vielen Personen und Publikumsverkehr wie z.B.:  
**Büros, Arztpraxen, Wartezimmer, Krankenhäuser, Schulen,  
Hotels, Kantinen, Kindergärten, Fitness-Studios  
Sporthallen u.s.w.**



## Funktionsweise

Die angesaugte Luft wird in einem abgeschirmten Bereich intensiv mit UV-C-Licht bestrahlt.  
**Dadurch werden bis zu 99,4% aller Viren und Bakterien abgetötet.**

Ansaugseite der belasteten Luft



# Aufbau der Leuchte

Aufbau der Leuchte: (2 Module)

1. Modul UV-C 254 (2x30 Watt) zur Luft-Desinfektion / Dekontaminierung
2. Modul LED 36 Watt zur Raumbelichtung

## 1. Modul zur Luft-Desinfektion / Dekontaminierung:

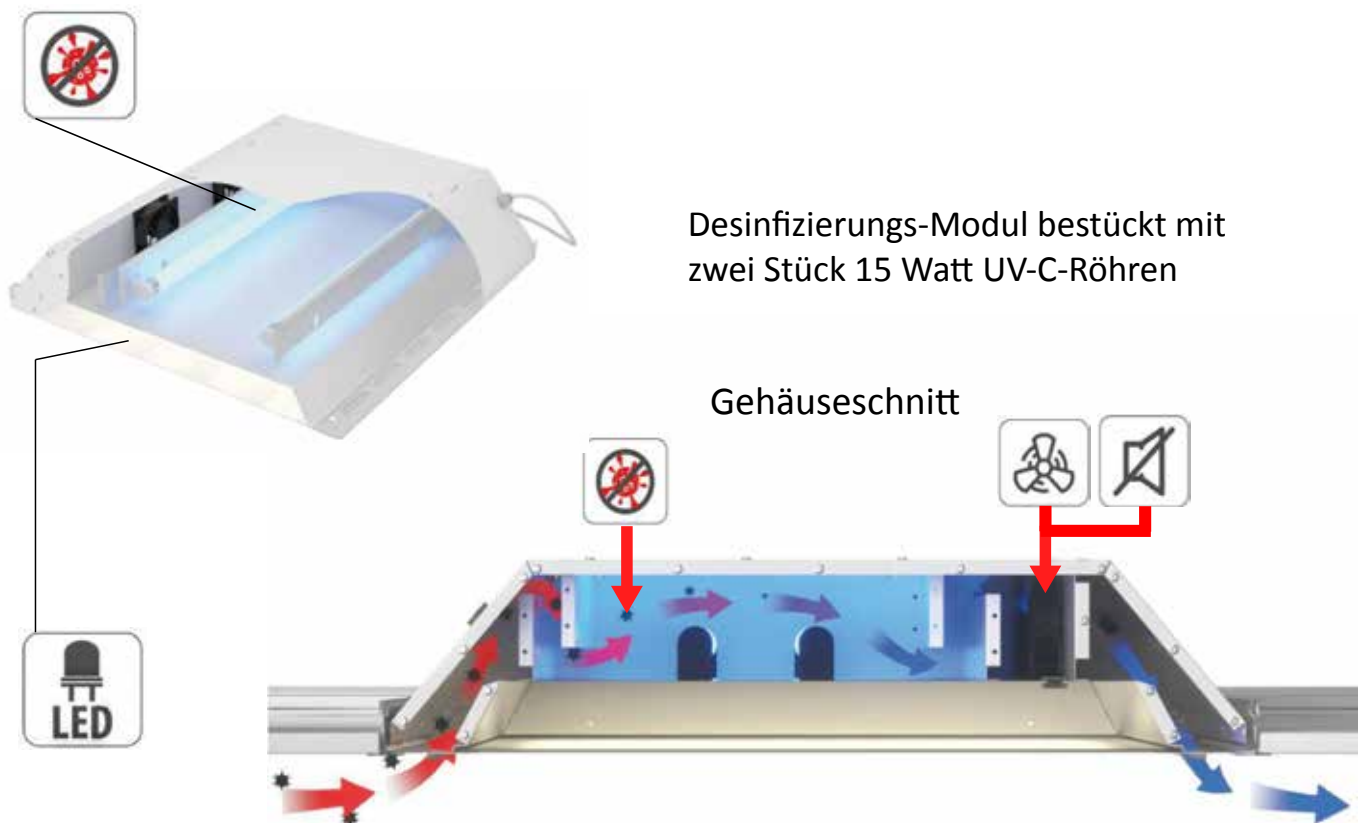
Bei der UV-C-Strahlung, besonders im Wellenlängenbereich von 254 Nanometern, handelt es sich um ein hochenergetisches bzw. aggressives Licht. Bei direktem Kontakt mit dieser Strahlung kommt es bei Mensch und Tier zur Haut- und Augenschädigung! Krankheitserreger werden effizient zerstört.

Im Vergleich zu anderen Licht-Desinfektionsgeräten ist unser UV-C Modul 254 getrennt aufgebaut:

Das bedeutet unser 2x30 Watt UV-C Modul ist lichtdicht und sicher eingekapselt. Personen

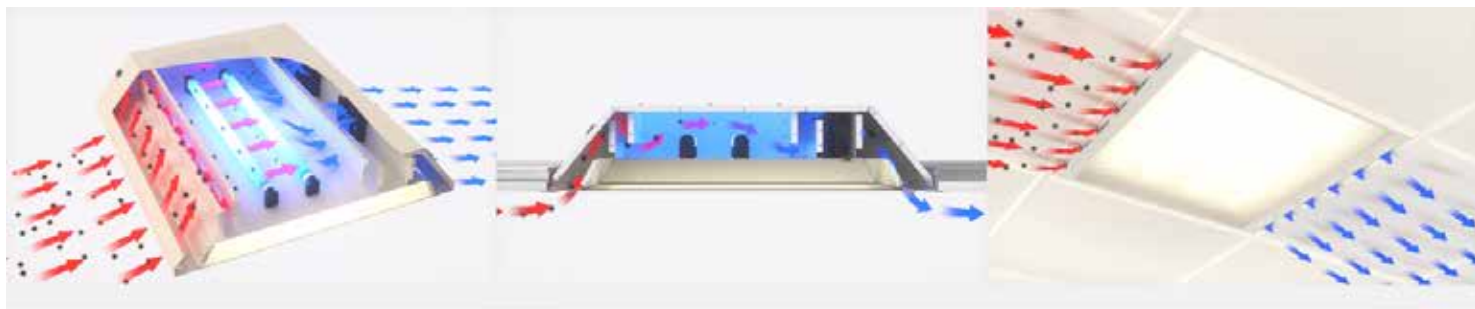
können sich daher ohne Problem in den Räumlichkeiten aufhalten. Die Desinfektion läuft für Sie unsichtbar und effektiv im Hintergrund wie folgt ab:

- Die Raumluft wird mittels 2 geräuschloser Ventilatoren angesaugt und strömt durch das UV-C Desinfektion Modul.
- Die angesaugte Luft wird an speziellen UV-C Leuchtstoffröhren vorbei geleitet.
- Durch den Kontakt mit der hoch aggressiven Strahlung wird die Raumluft desinfiziert.
- Die desinfizierte Raumluft strömt an der Auslassseite wieder in den Raum zurück.



## 2. Modul zur Raumbelichtung

Die Raumbelichtung ist mit einem energiesparenden 36 Watt LED-Leuchtmittel ausgestattet. Den unteren Abschluss bildet eine transparente prismatische Lichtstreuungsscheibe, wodurch Lichtpunkte und Blendeffekte vermieden werden. Das LED Modul ist in 3000K, 4000K und 5000 Kelvin Farbtemperatur erhältlich.



Preis der kompletten Einheit

**995,00 €**

(pro Leuchte, netto plus gesetzl. MwSt.)

Mengen- bzw. Projektpreise erhalten Sie auf Anfrage

# Einbaumöglichkeiten & Maße

TYP 1

Einbau in eine Rasterdecke



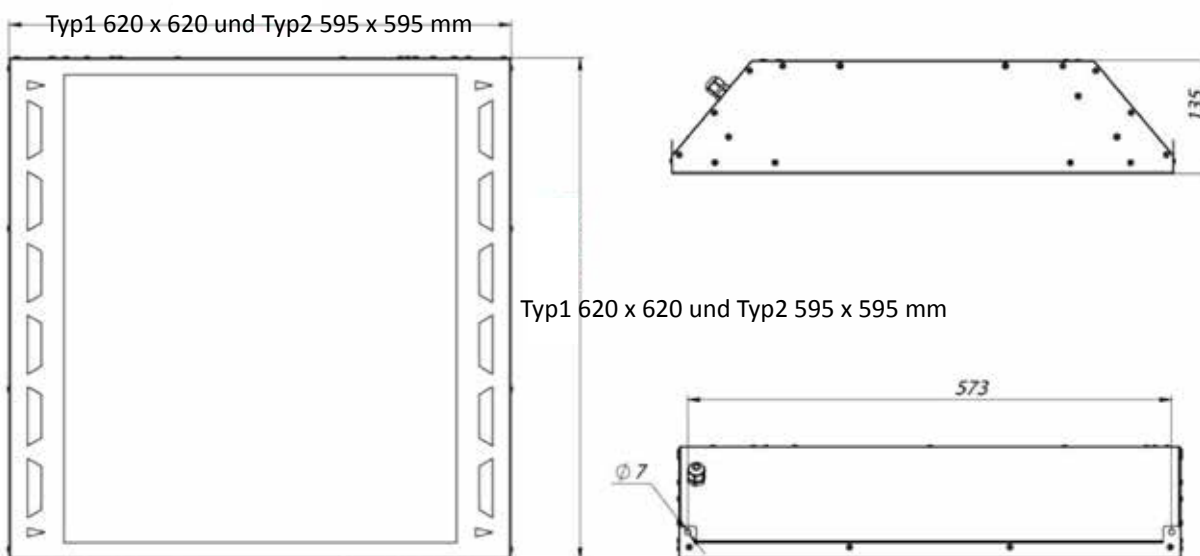
TYP 1

Einbau in eine abgehängte Decke



Maße

Länge x Breite = 625 x 625 mm, Höhe 135 mm



## EIGENSCHAFTEN

Gehäuse:	Metall, weiß lackiert
Gehäusemaße:	Typ 1 = 620 x 620 und Typ 2 = 595 x 595 mm
Einbaumaße:	Typ 1 = 625 x 625 und Typ 2 = 600 x 600 mm
Eingangsspannung:	194 - 264V AC
Gesamtleistungsaufnahme:	69 Watt (2x15 Watt UV-C, 36 Watt LED, 3 Watt Netzteil)
Lichtstrom (Raumlicht):	3600 Lumen, 100 Lumen/Watt
Wellenlänge UV-C Einheit:	254nm
Lichtfarbe & -wiedergabewert:	<b>830</b> (>80Ra, 3.000 K) / <b>840</b> (>80Ra, 4.000 K) / <b>850</b> (>80Ra, 5.000 K)
Luftreinigungsfläche:	30 Quadratmeter pro Einheit je nach Raumhöhe
Luftreinigungsvolumen:	50 Kubikmeter pro Stunde und Einheit
Schaltvarianten:	Schalterbedienung (AN/AUS) und DALI Option

## Die Gedanken & Fakten

- DENKEN SIE DIE GESUNDHEIT IHRER MITARBEITER
- DENKEN SIE AN DIE GESUNDHEIT IHRER KUNDEN UND GÄSTE
- DENKEN SIE AN IHRE EIGENE GESUNDHEIT
- DAS UV-C 254 LUFT DESINFEKTIONS-LED MODULE HILFT
- GEGEN IN DER RAUMLUFT BEFINDLICHE VIREN, BAKTERIEN UND KEIME
- 99,4 %ige VERNICHTUNGSRATE BEI KRANKHEITSERREGERN
- HOCHEFFIZIENTES LICHT MIT 254 NANOMETER-TECHNIK
- LEISTUNGSSTARKE UV-C 254 RÖHREN-TECHNIK (2x30 WATT)
- SICHERE ANWENDUNGSTECHNIK, UNGEFÄHRlich FÜR ALLE PERSONEN IM RAUM
- EINFACHER DECKEN EINBAU ODER DECKEN ABHÄNGUNG DER UV-C 254 EINHEIT

# UV-C LEUCHE

Sie haben zudem noch weitere offene Fragen? Bitte kontaktieren Sie uns!

VON DER PLANUNG BIS ZUR UMSETZUNG

**ober** und **ober**

Projektmanagement Ladenbauplanung Shopdesign

Ober und Ober GmbH

Jahnstraße 77 | 67659 Kaiserslautern

Fon 06301-9655 | Fax 06301-2589

[www.ober-und-ober.de](http://www.ober-und-ober.de)

Geschäftsführer Stefan Ober

HRB Kaiserslautern 1552 | UST-ID 148634982